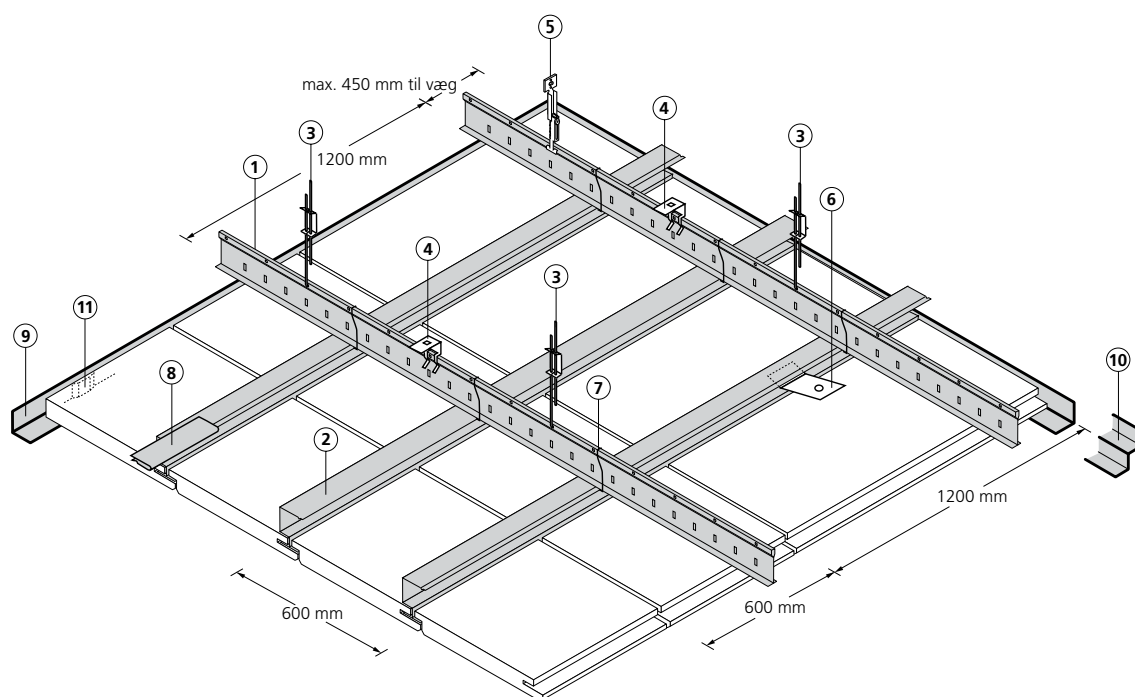


Installation System D



System D er et skjult skinesystem fremstillet i galvaniseret stål, som giver mulighed for et enkelt, monolitisk loftudtryk uden synlige skinner.

Systemet omfatter bæreprøfer, trinskinner, vinkelkanter, stropper og et omfattende sortiment i tilbehør. System D kan enten fastgøres direkte eller nedhænges i varierende højder, og systemet giver ydermere fuld demonterbarhed.

Rockfon plader med D-kant i modulmålene (mm) 600x600, 1200x600, 1200x300, 1800x300, 1500x600, 1800x600, 1200x1200, 2100x600, 2400x600, 900x900, 2100x300 og 2400x300 kan anvendes.

System D

Beskrivelse

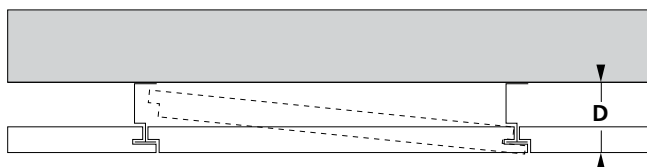
System D er et skjult skinnesystem, fremstillet af galvaniseret stål der passer til Rockfon plader med kant D. Det omfatter bæreprøfer, trinskiner, vinkelkanter, stropper og et omfattende tilbe-

hør. System D kan enten fastgøres direkte eller nedhænges i varierende højder. Plader monteret i dette system kan individuelt tages ud og genopsættes.

Systembæreevne	
Max. jævnt fordelt last (kg/m ²)	
Modulmål (mm)	Stropafstand (mm)
600 x 600	8,9
1200 x 600	8,9
1200 x 300	8,9
1200 x 1200	8,9

Mindste indbygningshøjde (mm)			
Pladetykkelse	Modulmål	D* min**	
20	600 x 600	52	52
	1200 x 600		
	1200 x 300		
	1800 x 300		
	1500 x 600		
	1800 x 600		
25 - 30	1200 x 1200	69	69
	2100 x 600		
	2400 x 600		
	900 x 900		
	2100 x 300		
	2400 x 300		

*) Mindste indbygningshøjde for let demontage
**) Mindste indbygningshøjde



Minimumshøjde for let montage og demontage (D):

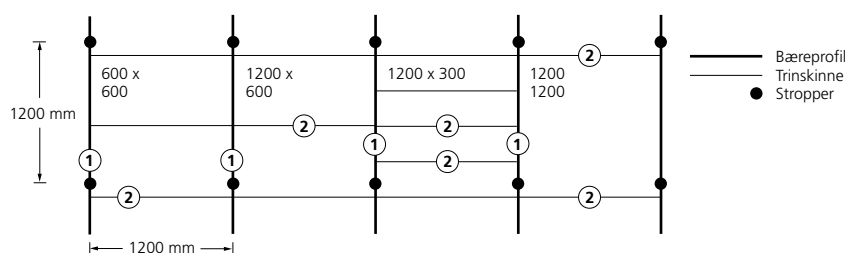
Minimum konstruktionshøjde ved anvendelse af 40 mm trinskinne: 52 mm.

Minimum konstruktionshøjde ved anvendelse af 57 mm trinskinne: 69 mm.

For yderligere oplysninger om belastninger venligst kontakt Rockfon A/S.

System D

Layoutmuligheder og stropplacering



Layoutmuligheder og systemkomponenter												
Forbrug/m ² stk.	①	②	③	④	⑤	⑥	⑦	⑧	⑨	⑩	⑪	⑫
Bæreprøfler og stropper monteres pr. 1200 mm.	Bæreprøfil ¹⁾ L:3700 mm	Trinskinne L:4000 mm	Justerbar strop ¹⁾	Montagebeslag ¹⁾	Justerbart Montagebeslag ¹⁾	Klemblik (anvendes kun ved direkte montage)	Fjederklemme ¹⁾	Samlelaske L:150 mm	Vinkelkantprøfil L:3000 mm	Skyggenotprøfil L:3000 mm	Kantfjeder	L-prøfil ³⁾
Modulmål (mm)												
600 600	0,23 stk	0,42 stk	0,70 stk	1,40 stk	0,70 stk	1,40 stk	1,38 stk	0,42 stk	?)	?)	?)	
1200 300	0,23 stk	0,84 stk	0,70 stk	2,80 stk	0,70 stk	2,80 stk	2,76 stk	0,84 stk	?)	?)	?)	
1200 600	0,23 stk	0,42 stk	0,70 stk	1,40 stk	0,70 stk	1,40 stk	1,38 stk	0,42 stk	?)	?)	?)	

¹⁾ Anvendes ikke ved direkte montage med klemblik.

²⁾ Forbrug afhængig af rumstørrelse.

³⁾ Ved pladelængder over 600 mm, og hvor der lægges belastning på pladerne, skal der altid isættes L-profiler i pladernes C-kanter.



Indbygning af lysarmaturer

Se vejledningen "Montage af belysningsarmaturer" på www.rockfon.dk. Vedrørende indbygning af spotlights og indbygningsarmaturer. Ved indbygning af armaturer i modulmål, er det vigtigt at sikre sig at armaturet er fremstillet specielt til dette skinnesystem. Disse armaturer fås hos førende lyskildeproducenter.



Indbygning af røgdetektorer

Se vejledning "Øvrige installationer" på www.rockfon.dk. Vedrørende indbygning af røgdetektorer.



Indbygning af sprinkler

Se vejledning "Øvrige installationer" på www.rockfon.dk. Vedrørende indbygning af sprinklere.

System D

Vægttilslutning

Tilslutning mellem loft og væg eller loft og anden lodret flade

Kantprofilen skal fastgøres til vægfladen i den ønskede højde ved korrekt fastgørelse pr max. 450 mm.

Stød mellem kantprofiler skal være tætte, ligesom kantprofilerne skal monteres så de ikke "bølger" op og ned. For at opnå det pæneste resultat, bør der ikke monteres stykker, der er mindre end 300 mm.

Tilslutning mellem loft og buet lodret vægflade

For at opnå det smukkeste resultat, vil anvendelse af valsede kantprofiler være det bedste. Montage som angivet ovenfor. Rockfon er gerne behjælpelig med at løse disse detaljer.

Hjørner

Kantprofiler bør skæres sammen ved gering i hjørner. Samlinger, der overlapper hinanden kan udføres når der anvendes metalprofiler.

Skinnesystem

Normalt monteres skinnesystemet symmetrisk i rummet, således at pladerne har samme størrelse langs de parallelle sider. Plader langs begrænsninger bør ikke være under 200 mm brede.

Stropper skal fastgøres solidt fra bæreprøfil til bærende konstruktion og placeres i en afstand på 1200 mm i den ønskede højde. Under bæreprøfilerne monteres trinskinne ved hjælp af en fjederklemme i den ønskede indbyrdes afstand.

Ekstra stropper kan være nødvendige for at bære vægten fra armaturer eller lignende.

Ved fastgørelse med montagebeslag, skal min. hvert andet montagebeslag sikres med en skrue til bæreprøfilen, gennem det forborede hul i beslaget.

1200 x 300 mm modul

Monter trinskinne pr. 300 mm, og sammenhold dem med de tværgående bæreprøfiler med fjederklemmer i alle kryds.

1200 x 600 mm og 600 x 600 mm modul

Monter trinskinne pr. 600 mm, og sammenhold dem med de tværgående bæreprøfiler med fjederklemmer i alle kryds.

Ilægning af plader

Ilæg pladerne som vist på fig. D1. Det anbefales at anvende bomuldshandsker ved ilægning af Rockfon pladerne for at undgå tilsmudsning.

Ved væg ilægges kantfjeder som vist på fig. D2. Rockfon pladen trykkes ind mod fjederen, ① sænkes ned på trinskinne og slippes, ② hvorved den ③ glider frem og danner en tæt samling. Hvor der er plads, kan fjeder monteres fra næstsidste række plader, der så ilægges sidst.

Tildannelse foretages let med en skarp kniv. Alle tilskårne kanter og gennemføringer skal kantmales i henhold til Bygningsreglementet 2008.

Direkte montage

Fastgør trinskinne til den bærende konstruktion ved hjælp af klemblek pr. 1200 mm. Se fig. D3. Tilse at loftet er plant og i ret højde og monter pladerne som beskrevet ovenfor.

Tilbehør

Ophængning

Det anbefales at anvende montagebeslag eller justerbare stropper til ophængning. Stropperne fastgøres gennem de preudstandsede huller i bæreprøfilerne. Ved direkte montage, anvend klemblek.

Fastgørelse til loft

Der findes mange forskellige fittings til fastgørelse i bærende konstruktioner. Det bør derfor tilses, at den type vælges, som er bedst egnet til fastgørelse i det specifikke loftsmateriale.

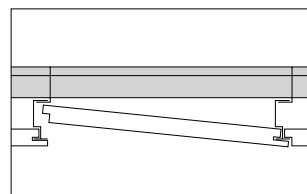


Fig. D1

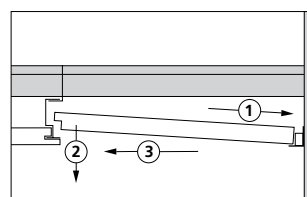


Fig. D2

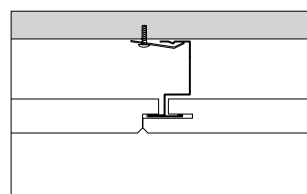


Fig. D3

ACTIVATE YOUR CEILING

Marts 2008

Rockfon udvikler gennemtænkte loftløsninger, som aktivt forholder sig til en række vigtige aspekter i moderne nybyggerier og renoveringsprojekter.

Rockfon produkter er kendetegnet ved design, æstetik og enkelhed i installationsfasen - og desuden bidrager loftløsningerne aktivt på vigtige områder som brand-sikkerhed og optimal akustik.

Dette placerer vores loftløsninger blandt de bedste og mest tids- og omkostningsbesparende på markedet i dag.

Et omfattende udvalg af loftløsninger til alle anvendelsesområder sikrer vores kunder muligheden for aktivt at forøge bygningens værdi ved at skabe det optimale indeklima.

Derfor siger Rockfon "ACTIVATE YOUR CEILING"

Projekteringstekst

Projekteringstekst – loftplader

Loftet består af Rockfon _____ kant _____, modulmål _____ x _____ mm og tykkelse _____ mm. Lysreflektionen skal være _____ % og pladen skal være klasse A materiale, med en α_w på _____.

Montagen bør foretages i henhold til Rockfon Montagesystem _____.

Projekteringstekst – montagesystemer

Loftet skal nedstropes _____ mm med justerbare stropper/montagebeslag pr. _____ mm.

Kantafslutning udføres som kantafslutning _____.

Loftet skal monteres i overensstemmelse med Rockfon montagevejledning for _____.

Rockfon

Rockwool A/S

Hovedgaden 501

DK - 2640 Hedehusene

Tel: 46 56 21 22

Fax 46 56 40 30

www.rockfon.dk