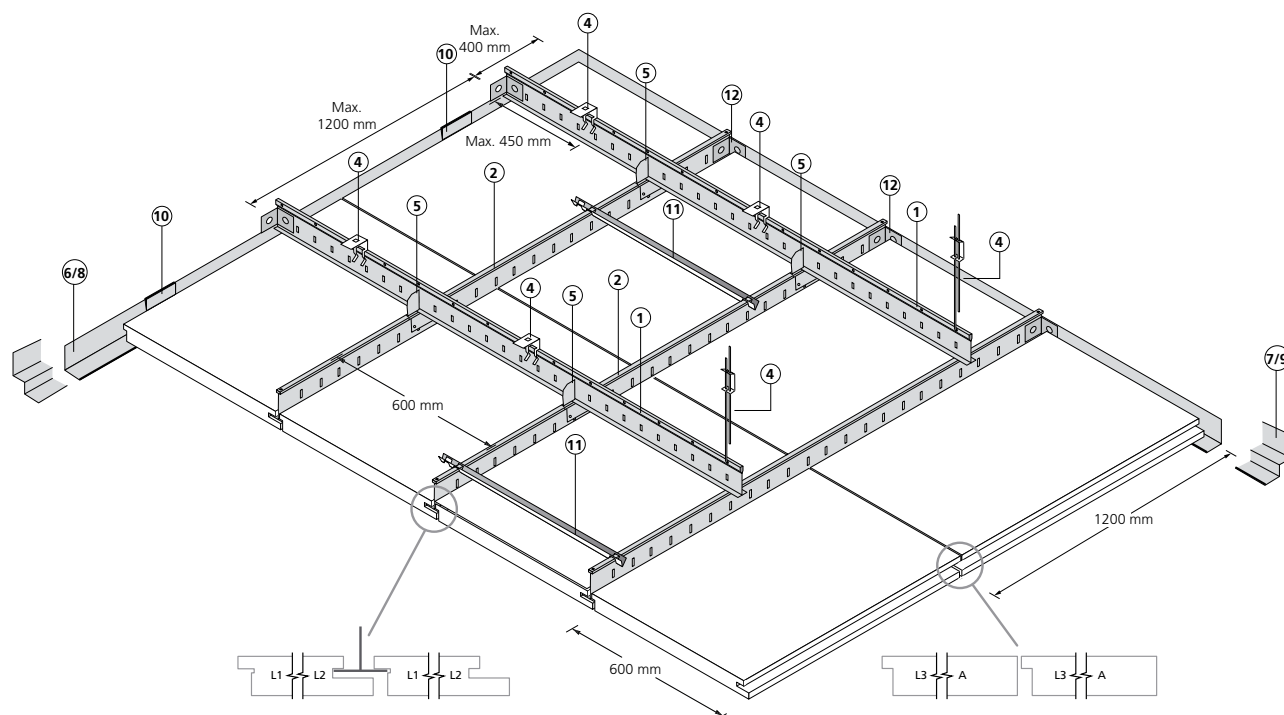


Installation System L



System L er et skjult skinnesystem bestående af standard T24 skinnesystemer i galvaniseret stål.

Systemet monteres i to niveauer – et øvre- og et nedre skinnesystem. Stropperne monteres i det øvre skinnesystem mens pladerne monteres i det nedre skinnesystem. Systemet anvender Rockfons patenterede DLC clips for hurtig og præcis montage.

Systemet kan monteres direkte på etageadskillelsen eller nedhænges i ønsket højde. Rockfon loftplader med kant L kan monteres i System L og systemet er fuldt demonterbart.

System L

Beskrivelse

Systemet monteres i to niveauer – et øvre- og et nedre skinnesystem. Stroppe monteres i det øvre skinnesystem mens pladerne monteres i det nedre skinnesystem. Det øvre og det nedre T-skinnesystem samles hurtigt og præcist v.h.a. Rockfons DLC clips. Plader – med kant L – monteret i dette system kan individuelt tages ud og genopsættes.

Mindste indbygningshøjde

Indbygningshøjde defineres som afstanden mellem underside af plader til underside af den bærende konstruktion. Den mindst mulige indbygningshøjde (63 mm) opnås ved montage v.h.a. montagebeslag som vist nedenfor på figur 1. Bemærk at montagebeslag og pladekanter skal vendes som vist på tegningen nedenfor for at sikre en let montage og demontage. Har man mere plads og ønsker en lettere montage kan pladerne monteres i to niveauer. Mindste indbygningshøjde (101 mm) opnås ved stadig at anvende montagebeslag til fastgørelse i den bærende konstruktion figur 2. For mere fleksibel nedstropningshøjde kan der anvendes stropper, der kan justeres til ønsket højde. Mindste indbygningshøjde med stropper er 166 mm.

Ilægning af plader

Pladerne ilægges i følgende rækkefølge:

Først ilægges alle de midterste plader – Dvs. alle plader på nær de sidste to rækker langs væggen.

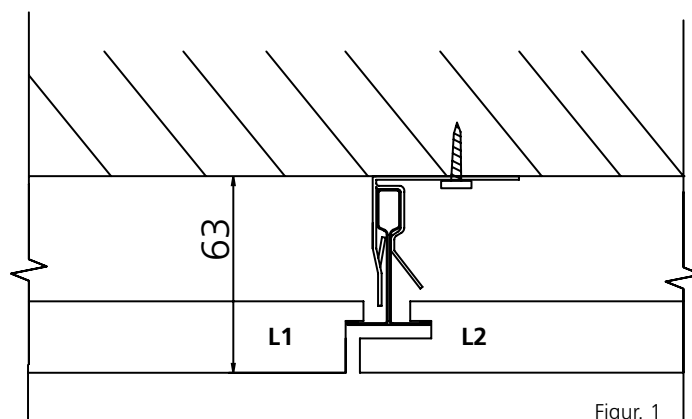
Herefter ilægges pladerne langs væggen. Disse plader udskæres til ønsket størrelse. Det er meget vigtigt at disse plader ikke er i overmål for at undgå at skinnernes udsættes for unødigt pres fra for store plader. Stabiliteten af pladerne langs væggen sikres med kantkiler.

Til sidste ilægges den manglende række plader langs kantpladerne. Denne række plader ilægges som vist i figur 3. NB! Det er vigtigt at plastiknitten vender som vist på tegningen – gør man ikke dette kan man beskadige pladerne.

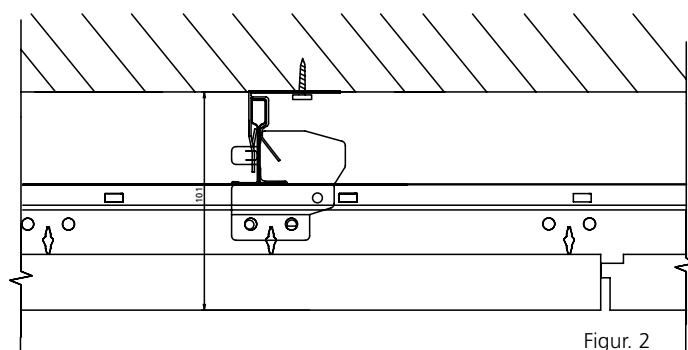
Systembæreevne	
Max. jævnt fordelt last (kg/m ²) (incl. plader og skinner)*	
Modulmål (mm)	Stropafstand (mm)
600 x 600	11,5 kg/m ²
1200 x 600	11,5 kg/m ²
1500 x 600	11,5 kg/m ²
1800 x 600	11,5 kg/m ²
2100 x 600	11,5 kg/m ²
2400 x 600	11,5 kg/m ²
750 x 750	9 kg/m ²

Afstand mellem de øverste bæreprøfer er 1200 mm
DLC med plastic nitte er dimensionere til 8,3 kg/stk

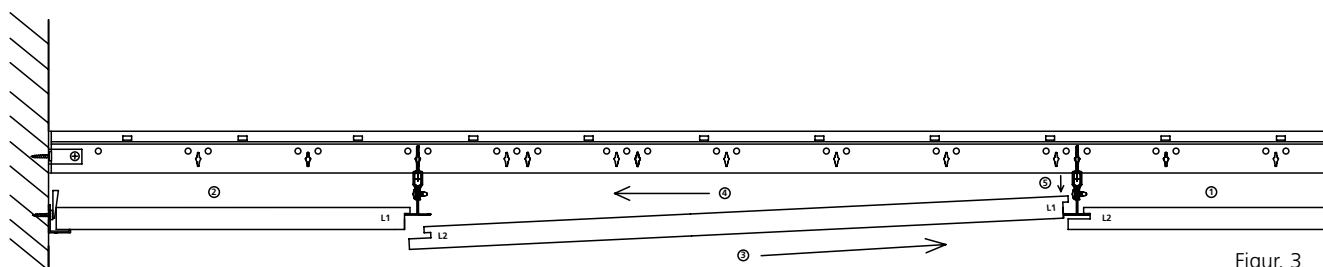
Skal restbæreevnen beregnes skal der fratrækkes egenvægten af plader og skinner (~ 4 kg/m²) lamper skal monteres efter Rockfons montagevejledning for armaturer: www.rockfon.dk/graphics/Design/dk/PDF/montagedetaljer_belysningsarmatur.pdf



Figur. 1



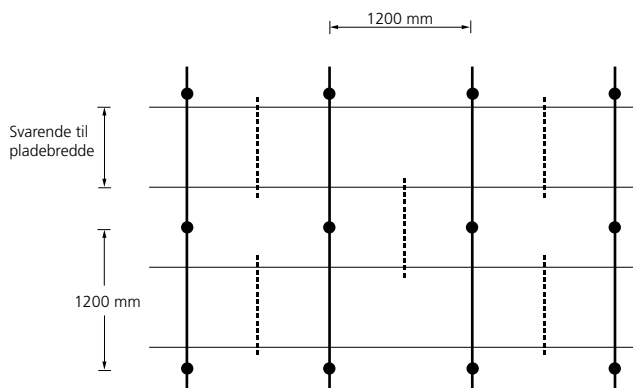
Figur. 2



Figur. 3

System L

Layoutmuligheder og stropplacering



Øvre Bæreprofil
 Nedre Bæreprofil
 T-rytter
 Stropper

Ved montage af downlights eller spots i loftpladerne skal det nedre skinnesystem sikres med en ekstra T-rytter.

Layoutmuligheder og systemkomponenter													
Forbrug/m ² stk.	1	2	3	4	5	6	7	8	9	10	11	12	13
Bæreprøfler og stropper monteres pr. 1200 mm.	Bæreprøfler (primær) L:3700 mm	Bæreprøfler (sekundær) L:3700 mm	Tværprøfler (primær) L:1200 mm	Justerbar strop eller Montagebeslag	DLC clip med plastik nitte	Alu Vinkelkantprøfler L:4000 mm	Alu Skyggenotprøfler L:4000 mm	Vinkelkantprøfler L:3000 mm	Skyggenotprøfler L:3000 mm	Kantkiler	T-rytter	Montagevinkel	Afstandsholder
Modulmål (mm)													
600 600	0,23 stk	0,46 stk	1)	0,7 stk	1,39 stk	2)	2)	2)	2)	4)	0,7*	3)	5)
1200 300	0,23 stk	0,46 stk	1)	0,7 stk	1,39 stk	2)	2)	2)	2)	4)	0,7*	3)	5)
1800 600	0,23 stk	0,46 stk	1)	0,7 stk	1,39 stk	2)	2)	2)	2)	4)	0,7*	3)	5)

1) Option (ikke krav) der monteres et tværprøfler i starten og i slutninger for hver række af bæreprøfler (primær).

2) Der vælges mellem fire typer: antal $l_m = (rumbreddex2 + rumbreddex2)$.

3) Montagevinkel antal pr. rum = antal rækker af primærbæreprøfler x 2 + antal rækker af sekundær bæreprøfler x 2.

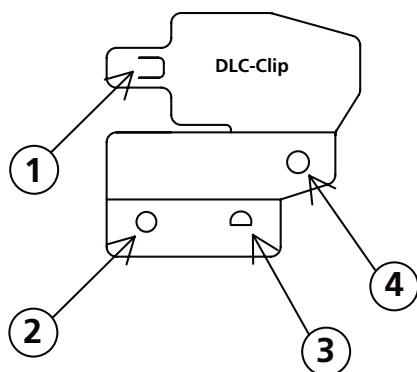
4) 0,6 stk pr. l_m kantkiler (kantkiler).

5) Afstandsholder bruges til kantventilationsudsugning.

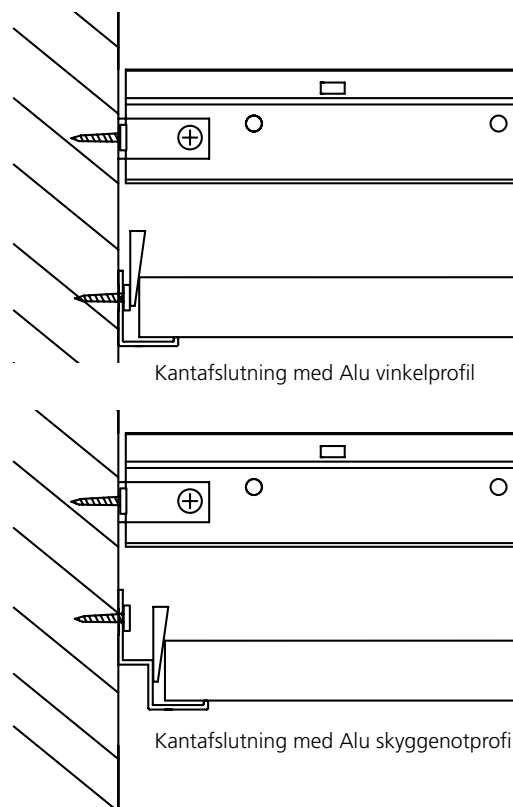
* der bestilles en ekstra T-rytter for hver lampe eller ventilationsenhed der monteres i loftet.

Nb. ! Den anbefales at systemet monteres med primære bæreprøfler parallelt med den korteste væg(gavl).

Kantkiler må ikke bruges til at presse pladerne på plads, de må kun bruges til at låse systemet.



1. "Næse" med klik-funktion der anvendes til fastgørelse i øvre skinnesystem.
2. Hul til plastik-nitte eller til skrue. Anvendes til fastgørelse i nedre skinnesystem.
3. Modhage – der sikrer en hurtig og præcis installation.
4. Er belastningen på skinnesystemet særlig høj kan fastgørelsen forstærkes med en selvsikrende skrue her.



System L

Vægttilslutning

Tilslutning mellem loft og væg eller loft og anden lodret flade

Kantprofilen skal fastgøres til vægfladen i den ønskede højde ved korrekt fastgørelse pr. max. 450 mm. Stød mellem kantprofiler skal være tætte, ligesom kantprofilerne skal monteres så de ikke "bølger" op og ned. For at opnå det pæneste resultat, bør der ikke monteres stykker, der er mindre end 300 mm.

Tilslutning mellem loft og buet lodret vægflade

For at opnå det smukkeste resultat, vil anvendelse af valsede kantprofiler være det bedste. Montage som angivet ovenfor. Rockfon er gerne behjælpelig med at løse disse detaljer.

Hjørner

Kantprofiler bør skæres sammen ved gering i hjørner. Samlinger, der overlapper hinanden kan udføres når der anvendes metalprofiler.

Skinnesystem

Normalt monteres skinnesystemet symmetrisk i rummet, således at pladerne har samme størrelse langs de parallelle sider. Plader langs begrænsninger bør ikke være under 200 mm brede.

Stropper skal fastgøres solidt fra bæreprøfil til bærende konstruktion og placeres i en afstand på max 1200 mm i den ønskede højde. Nedre bæreprøfiler monteres i de øvre bæreprøfiler ved hjælp af Rockfon DLC-clip og plastiktitter hvor øvre og nedre skinnesystem krydser.

Ekstra stropper kan være nødvendige for at bære vægten fra armaturer eller lignende. Ved fastgørelse med montagebeslag, skal min. hvert andet montagebeslag sikres med en skrue til bæreprøfilen, gennem det forborede hul i beslaget. Se vejledning "Montage af belysningsarmaturer" på www.rockfon.dk

1200 x 600 og 600 x 600 mm modul

Monter nedre bæreprøfiler pr. 600 mm og sammenhold dem med de tværgående øvre bæreprøfiler med Rockfon DLC-clips og plastiktitter i alle kryds.

Ilægning af plader

Ilæg pladerne som vist på figur. 4. Det anbefales at anvende bomuldshandsker ved ilægning af Rockfon pladerne for at undgå tilsmudsning. Ved væg ilægges kantkiler.

Rockfon pladen trykkes forsigtigt ind mod kantkilen, sænkes ned på det nedre bæreprøfil og slippes, hvorved den glider frem og danner en tæt samling. Hvor der er plads, kan kilen monteres fra næstsidste række plader, der så ilægges sidst. Tildannelse foretages let med en skarp kniv. Alle tilskårne kanter og gennemføringer kantmales.

Direkte montage

Fastgør nedre bæreprøfil til den bærende konstruktion ved hjælp af montagebeslag pr. 1200 mm. Se figur. 1 på side 2. Tilsæ at loftet er plant og i ret højde og monter pladerne som beskrevet ovenfor.

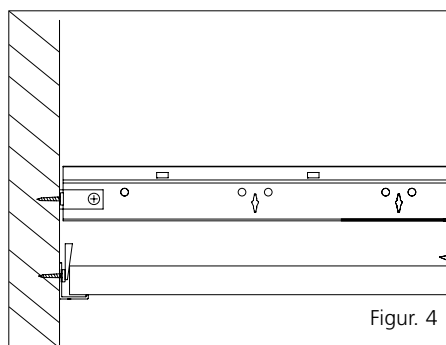
Tilbehør

Ophængning

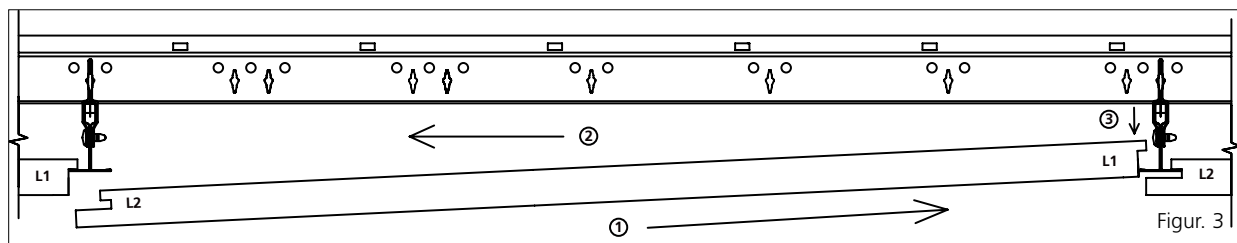
Det anbefales at anvende montagebeslag eller justerbare stropper til ophængning. Stropperne fastgøres gennem de preudstansede huller i bæreprøfilerne. (Til direkte montage).

Fastgørelse til loft

Der findes mange forskellige fittings til fastgørelse i bærende konstruktioner. Det bør derfor tilses, at den type vælges, som er bedst egnet til fastgørelse i det specifikke loftsmateriale.



Figur. 4



Figur. 3

ACTIVATE YOUR CEILING

05.2009

Rockfon udvikler gennemtænkte loftløsninger, som aktivt forholder sig til en række vigtige aspekter i moderne nybyggerier og renoveringsprojekter.

Rockfon produkter er kendetegnet ved design, æstetik og enkelhed i installationsfasen - og desuden bidrager loftløsningerne aktivt på vigtige områder som brand-sikkerhed og optimal akustik.

Dette placerer vores loftløsninger blandt de bedste og mest tids- og omkostningsbesparende på markedet i dag.

Et omfattende udvalg af loftløsninger til alle anvendelsesområder sikrer vores kunder muligheden for aktivt at forøge bygningens værdi ved at skabe det optimale indeklima.

Derfor siger Rockfon "ACTIVATE YOUR CEILING"

Projekteringstekst

Projekteringstekst – loftplader

Loftet består af Rockfon _____ kant _____, modulmål _____ x _____ mm og tykkelse _____ mm. Lysreflektionen skal være _____ % og pladen skal være klasse A materiale, med en α_w på _____.

Montagen bør foretages i henhold til Rockfon Montagesystem _____.

Projekteringstekst – montagesystemer

Loftet skal nedstropes _____ mm med justerbare stropper/montagebeslag pr. _____ mm.

Kantafslutning udføres som kantafslutning _____.

Loftet skal monteres i overensstemmelse med Rockfon montagevejledning for _____.

Rockfon

Rockwool A/S

Hovedgaden 501

DK - 2640 Hedehusene

Tel: 46 56 21 22

Fax 46 56 40 30

www.rockfon.dk

activeceilings®

ROCKWOOL
Rockfon®
ACTIVATE YOUR CEILING