

Soundstop

Soundstop 21 dB

Soundstop 30 dB

Soundstop benyttes i himlingshulrom for å gi bedre lydisolering mellom to rom. Kombinasjonen Soundstop og Bandraster gir gode forutsetninger for fleksibilitet med flyttbare skillevegger.

activeceilings®

ROCKWOOL
Rockfon®
ACTIVATE YOUR CEILING

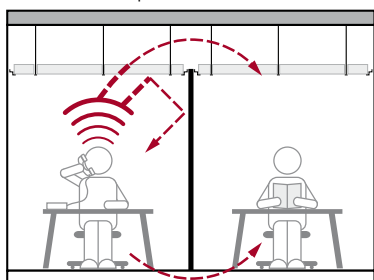
Soundstop

Soundstop benyttes i himlingshulrom for å gi bedre lydisolering mellom to rom. Kombinasjonen Soundstop og Bandraster gir gode forutsetninger for fleksibilitet med flyttbare skillevegger.

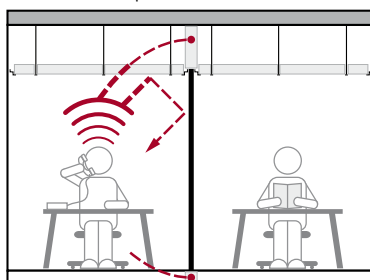
Tradisjonelt bygges skillevegger helt opp til etasjeskilleren. For å sikre fleksibilitet lages det så gipskjørt med jevne mellomrom, så det blir enkelt å installere nye skillevegger uten å måtte demontere store deler av himlingen. Det innebærer store ekstraavgifter. Rockfon Soundstop er enklere og raskere å montere, og det er lettere å føre gjennom installasjoner.

Man får dermed en både mer fleksibel og rimeligere løsning. Installasjon av Soundstop i bandrasterprofiler gir enklere montering av så vel Soundstop som skillevegger, og man oppnår i tillegg optimal fleksibilitet. Soundstop 30 dB består av to deler med forsterket alufolie på yttersidene og glassvlies på innersiden. Soundstop 21 dB består av en del med alufolie på yttersidene.

Uten Soundstop



Med Soundstop



Ønsker man enda bedre lydisolering rommene imellom, er det mulig å kombinere en Soundstop-løsning med Sonar dB himlingsplater.

SORTIMENT

	Modulmål (mm)	Platens vekt (kg/m ²)	MKH ^{*)} / MKH ^{*)} for demontasje (mm)	Montasjesystem
Soundstop 21 dB	1000 x 600 x 65	4,25		
Soundstop 30 dB	1000 x 800 x 60**	6,60		

*) MKH = Minste konstruksjonshøyde

***) Tykkelsen er 2x30 mm



LYDISOLERING

Lydisoleringsfaktoren for Soundstop 21 dB har blitt målt i et sertifisert laboratorium og gir en $R_{w}(C;C_{tr})$ på 21 (-1;-4) dB. Lydisoleringsfaktoren har blitt målt i henhold til ISO 140-3. Lydisoleringsfaktoren for Soundstop 30 dB har blitt målt i et sertifisert laboratorium og gir en $R_{w}(C;C_{tr})$ på 30 (-2;-6) dB. Lydisoleringsfaktoren har blitt målt i henhold til ISO 140-3.

Soundstop benyttes i himlingshulrom for å gi bedre lydisolering mellom to tilstøtende rom. Den totale lydisoleringen mellom tilstøtende rom bestemmes av veggens og himlingens lydisolering samt eventuelle gjennomføringer og sammenføyninger. For å oppfylle kravet om en lydisolering på for eksempel 44 dB mellom normale arbeidslokaler må vegger og himling hver for seg kunne garantere en lydisolering på 48 dB. Kombinert med en Rockfon systemhimling er det mulig å oppnå en lydisolering mellom rom på over 52 dB.

Himling	Soundstop	Krav (R'_{w}) [*]
Rockfon Sonar eller Koral	2x 30 mm	40 – 44 dB
Rockfon Sonar dB**	2x 30 mm	44 – 52 dB

*) R'_{w} er den resulterende lydreduksjon målt i en bygning. De foreslåtte løsningene oppfyller de angitte kravene, men må kun betraktes som en veiledning. For å fastslå den resulterende lydisoleringen i et bestemt prosjekt anbefales prøvemontering og etterfølgende lydmåling.

**) Kontakt Rockfon når det gjelder valg av spesifikk løsning.



BRANNHEMMENDE EGENSKAPER

Generelt: Rockfon himlingsplater er fremstilt med en kjerne av steinull. Steinull er et ikke-brennbart materiale med et smeltepunkt på over 1000°C.

Brannklasse: Soundstop 30 dB: Klasse A1 i overensstemmelse med EN 13501-1.



FUKTMOTSTAND OG FORMFASTHET (BØYEFASTHET)

Rockfon himlingsplater er formstabile selv ved en luftfuktighet på opptil 100% RH, og kan installeres ved alle temperaturer mellom 0 og 40 °C. Krever ingen akklimatisering.



HYGIENE

Steinull har ingen næringsverdi, og kan derfor ikke danne grobunn for skadelige mikroorganismer.

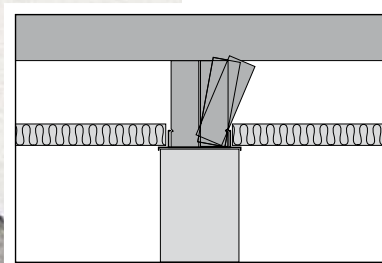


MILJØ

Et representativt utvalg av Rockfon produkter er blitt tildelt det Danske Inneklima Merke og det Finske Inneklima Merke (M1).

Soundstop kan gjenanvendes/resirkuleres.



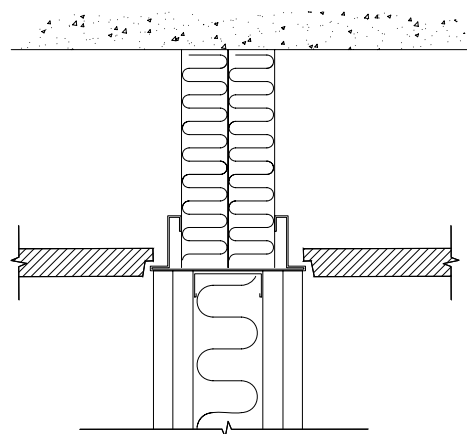


MONTERING SOUNDSTOP 30 dB

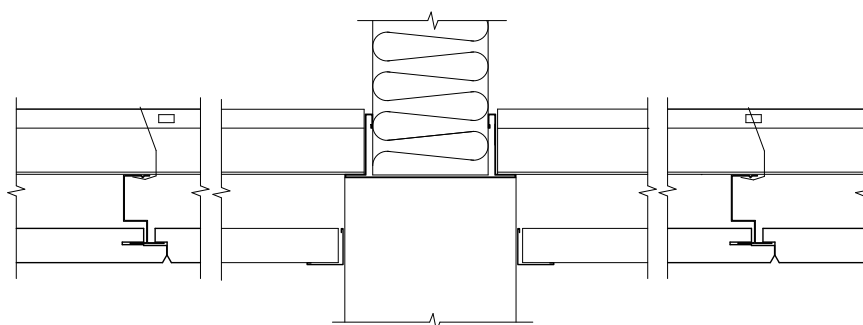
Skjær til Rockfon Soundstop (beregnet litt overmål så de må presses litt sammen for å passe) på stedet, etter høyden mellom skillevegg og etasjeskiller. Sett Soundstop-platene skrått inn i bandrasterprofilen og trykk den deretter på plass i loddrett stilling (se fig. 4). Platene skal overlappe hverandre med en minimum forskyvning på 10 cm. Alufolien skal alltid være på yttersiden. Teip deretter skjøten mellom to plater på yttersiden med Soundstop-aluteip. Dette systemet er enkelt å plassere og feste rundt utsparinger (og eventuelt tette med steinull) for gjennomgående rørpropp og lignende.

Figur 4:
2 x 30 mm Soundstop montert i bandrasterprofil. Soundstop 30 dB har forsterket alufolie på begge yttersider og glassvlies på begge innersider.

Målene på Soundstop 30 dB er 1000 x 800 (tilpasses etter avstanden mellom himling og etasjeskiller) ganger 2 x 30.



Figur 5:
Skillevegg og Soundstop montert i bandrasterprofil. Løsningen kan benyttes i kombinasjon med himlingsplater med A-, E- eller D-kant.



Figur 6:
Skillevegg og Soundstop montert med skinnesystemet T24. Løsningen kan benyttes i kombinasjon med himlingsplater med A-, E- eller D-kant.

ACTIVATE YOUR CEILING

Rockfon utvikler gjennomtenkte himlingsløsninger som aktivt forholder seg til en rekke viktige funksjoner i moderne nybygg og rehabiliteringsprosjekter.

Rockfon produktene er kjennetegnet ved design, estetikk og enkelhet i montasjefasen. I tillegg bidrar himlingsløsningene aktivt på viktige områder som brannsikkerhet og optimale akustiske forhold.

Dette plasserer våre himlingsløsninger blant de beste og mest tids- og omkostningsbesparende på markedet i dag.

Et omfattende utvalg av himlingsløsninger til alle anvendelsesområder sikrer våre kunder muligheten for aktivt å øke bygningenes verdi ved å skape det optimale inneklima.

Derfor sier Rockfon "ACTIVATE YOUR CEILING".

Rockfon

A/S Rockwool

Besøksadresse:

Gjerdrums vei 19

0484 Oslo

Postadresse:

Postboks 4215 Nydalen

0401 Oslo

Tel: 22 02 40 00

Fax: 22 15 91 78

www.rockfon.no

Alle fargekodene nevnt er basert på NCS – Natural Colour System®© eid av og brukt på lisens fra NCS Colour AB, Stockholm 2010.

Rockfon® er et registrert varemerke. Det tas forbehold for trykkfeil samt for sortiments- og produkttekniske endringer uten forutgående varsel.